

LED Tube T8 HE

Características y Beneficios

- ¡No require driver!
- Alta Eficacia, hasta 100 LPW
- ¡Fácil Instalación!
- Hasta 50% de ahorro de energía vs lámparas fluorescentes
- 40,000 horas de vida útil
- Tensión de entrada de 100 a 240 V
- No contiene mercurio

Aplicaciones



Ambientes comerciales

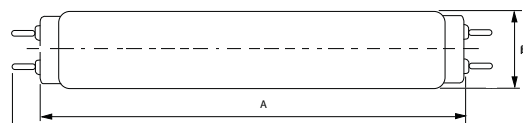


Supermercados

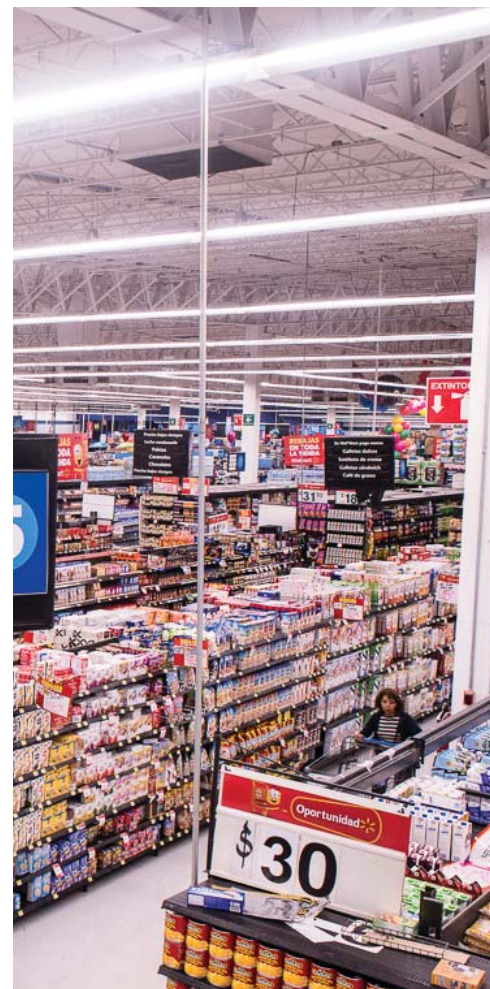


Estacionamientos subterráneos,
Oficinas y Almacenes

Dimensiones



	Longitud (A) mm	Diámetro (B) mm
8W	604.0	28
10W	604.0	28
16W	1213.6	28
23W	1213.6	28

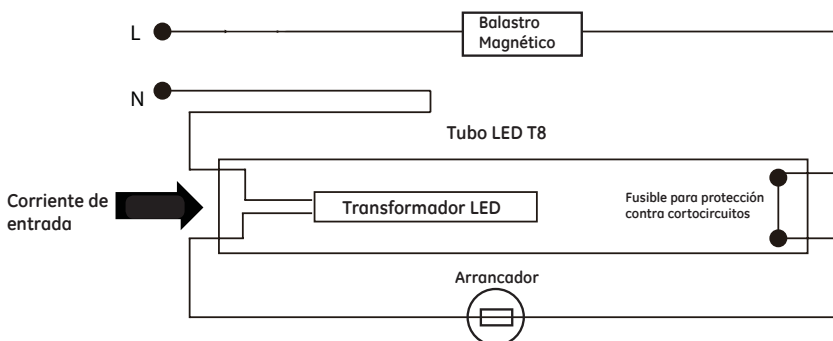


Datos técnicos

SKU	Descripción	Voltaje (V)	Potencia (W)	Lúmenes (lm)	Eficacia (lm/W)	Angulo de apertura	IRC	Temp. de Color (K)	Bulbo	Base	Vida L70 (hrs)	Reemplazo	Piezas por caja	Clasificación movilidad
65746	LED08T8I840AH	100-240V	8W	800	100	150°	>80	4,000	T8	G13	40,000	LFL 17W T8	30	MTS
65747	LED08T8I865AH	100-240V	8W	800	100	150°	>80	6,500	T8	G13	40,000	LFL 17W T8	30	MTS
65749	LED10T8I840AH	100-240V	10W	1,000	100	150°	>80	4,000	T8	G13	40,000	LFL 17W T8	30	MTS
65750	LED10T8I865AH	100-240V	10W	1,000	100	150°	>80	6,500	T8	G13	40,000	LFL 17W T8	30	MTS
65751	LED16T8I830AH	100-240V	16W	1,450	91	150°	>80	3,000	T8	G13	40,000	LFL 32W T8	30	MTS
65752	LED16T8I840AH	100-240V	16W	1,600	100	150°	>80	4,000	T8	G13	40,000	LFL 32W T8	30	MTS
65753	LED16T8I865AH	100-240V	16W	1,600	100	150°	>80	6,500	T8	G13	40,000	LFL 32W T8	30	MTS
65776	LED20T8I840AH	100-240V	20W	2,050	103	150°	>80	4,000	T8	G13	30,000	LFL 32W T8	30	MTS
65778	LED20T8I865AH	100-240V	20W	2,050	103	150°	>80	6,500	T8	G13	30,000	LFL 32W T8	30	MTS

Diagrama de Conexión

Instalación en luminaria existente con balastro magnético



Instalación en nueva luminaria

